

Modular Cooking Kylbänk. med 3 dörrar, -2/+10c, inbyggd kompressor. 1600mm. -R290

Produkt # _____

Modell # _____

Namn # _____

SIS # _____

AIA # _____



371293 (E7TTCECOMKN)

Kylbänk med 3
dörrar, -2/+10c, inbyggd
kompressor. 1600mm. - R290

Kort specifikation

Pos.

Kylbänk (1600 mm) med 3 dörrar (GN1/I) och inbyggd kompressor. Anpassad för anslutning underifrån eller bakifrån, och för montering mot enheter i Electrolux 700-serie.

Robust konstruktion, inklusive dörrar, i rostfritt stål
Inbyggt luftkylt kylaggregat
Automatisk kondensering av kondensvatten
Automatisk avfrostning
Digital kontrollpanel med termostat, signallampa för på/av och på/av-knapp
Arbetstemperatur från -2°C till +10°C
Klarar omgivningstemperaturer upp till +43°C
Köldmedia: R290
I höjddled justerbara fötter upp till 50 mm, i rostfritt stål (AISI 304)
Kapslingsklass: IPX4

Huvudfunktioner

- Avfrostning och automatisk förångning av kondensavlopp: kondensen är automatiskt förångad tack vare elektriska element i kondensavlopps behållaren.
- Utformad för installation med cooking block.
- Enheten kan lätt installeras under andra XP700-bänkmödel.
- Justerbart temperaturområde -2 till +10 °C för lagring av kött, fisk och mejeri.
- Lutningsssäkrade skenor kompatibla för GN 1/I behållare.
- Forcerad luftcirkulation för snabb nedkylning och jämt temperaturfördelning.
- Högvinklade kanter eliminerar mellanrum och potentiella smutsfällor mellan enheterna.

Konstruktion

- Yttre paneler i rostfritt stål med Scotch Brite-finish som uppfyller höga hygienstandarder.
- Inbyggd kompressor för anpassning till driftsförhållanden.
- Tillgång till alla komponenter från framsidan.
- [NOT TRANSLATED]

Hållbarhet

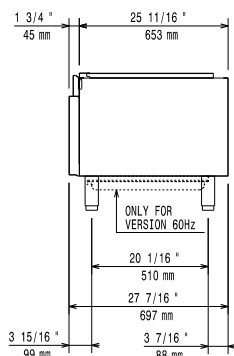
- CFC och HCFC fri (ekologiskt köldmedia: R290)



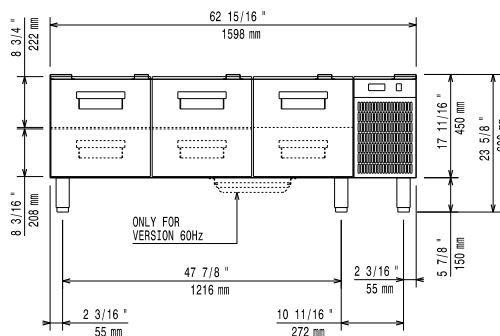
Övriga Tillbehör

- Fotsats PNC 206136
- Frontsockelplåt för installation på betongsockel, 1600 mm PNC 206152
- Frontsockelplåt, rostfri, 1600 mm PNC 206179
- 4 fötter för installation på cementsockel PNC 206210
- 2 paneler för service - Serie 700 PNC 206248
- Ett par sidsocklar (för installation rygg mot rygg) PNC 206249
- 2 st sidsockelplåtar för betonginstallation PNC 206265
- KIT 6 HJUL - 3 MED BROMS PNC 206432
- 2 st sidpaneler höjd 700 djup 700mm PNC 216000

Front

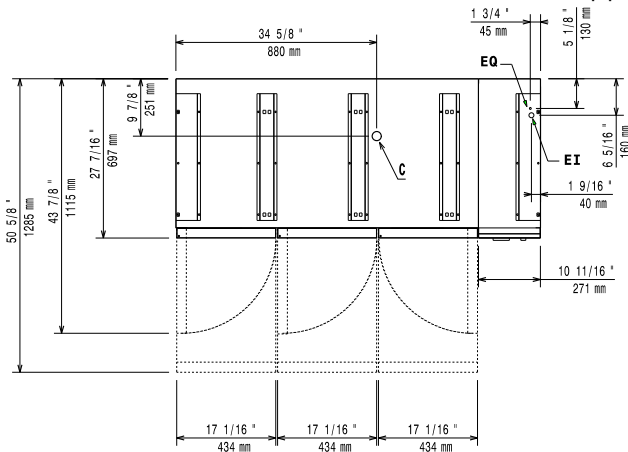


Sida



EI = Elektrisk anslutning

Topp



Elektricitet

Spänning:	220-230 V/1N ph/50 Hz
Effekt, max:	0.4 kW
Total watt:	0.4 kW
Stickkontakt typ:	CE-SCHUKO

Viktig information

Används ej som installationshandling. Begär separat installationsanvisning.

Ytermått, bredd	1600 mm
Ytermått, djup	700 mm
Ytermått, höjd	600 mm
Nettovikt:	110 kg
Fraktvikt:	119 kg
Frakthöjd:	800 mm
Fraktbredd:	860 mm
Fraktdjup:	1700 mm
Fraktvolym:	1.17 m ³
Bruttokapacitet	180 liter

Hållbarhetsdata

Köldmedium typ:	R290
Köldmedia mängd:	85 g